



NÍZKOPRŮTOKOVÝ VENTIL ELEKTROMAGNETICKÝ OVLÁDACÍ VENTIL

POUŽITÍ

Tento ventil je vyroben speciálně pro ovládání sekcí s kapkovou závlahou. Jako jediný v oboru umí odplavit drobné nečistoty při malých průtocích (0,05 až 1,82m³/h).

VLASTNOSTI

- Tento ventil v sobě kombinuje všechny vlastnosti spolehlivého ventilu řady DV a unikátní membrány, která umožňuje průchod drobných částic i při extrémně malém průtoku. Nedochozí tedy k podtékání ventilu.
- Protože ventil provede různé velké nečistoty, může být filtr umístěn až za ním.
- Membrána s dvojitým těsněním a 1/2" sedlo membrány umožňují bezchybný provoz při nízkých průtocích
- Dvojitá filtrace ve ventilu zajišťuje maximální spolehlivost provozu
- Šroub s možností proplachu ventilu od nečistot při instalaci a manuálního spuštění ventilu
- Možnost manuálního spuštění ventilu bez úniku vody do šachty

SPECIFIKACE

Průtok: 0,05 až 1,82m³/h, 45,42 až 1136l/h

Tlak: 1,0 až 10,3 baru

ELEKTRICKÉ SPECIFIKACE

Cívka 24VAC 50/60Hz

Spínací proud: 0,30A (7,2W) při 60Hz

Pracovní proud: 0,19 A (4,56 W)

ROZMĚRY

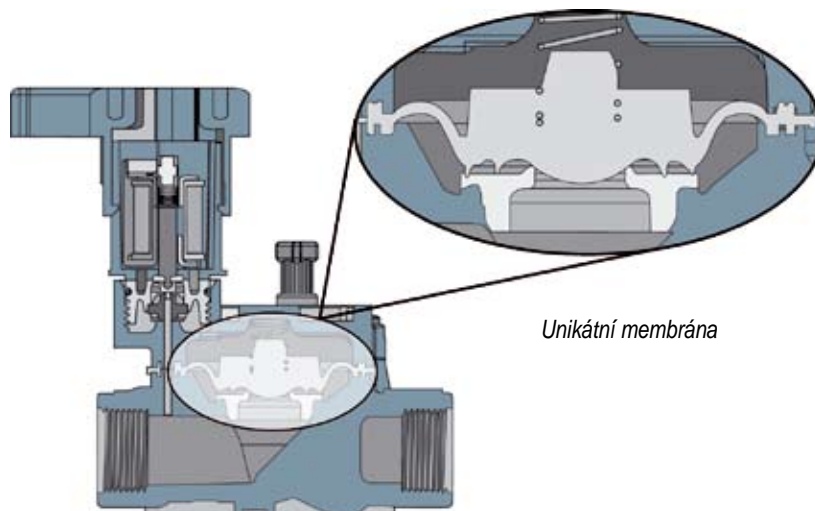
Výška: 11,4cm

Délka: 10,7cm

Šířka: 8,4cm

MODEL

LFV-075



Unikátní membrána

Tlaková ztráta na ventilu

Průtok l/h	Průtok l/s	LFV-075, baru
45,42	0,01	0,19
227	0,06	0,19
454	0,13	0,24
908	0,25	0,26
1362	0,38	0,30
1817	0,50	0,36

